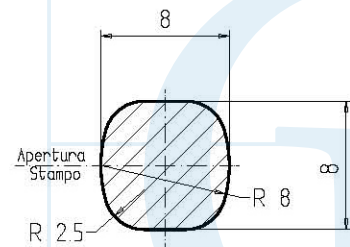
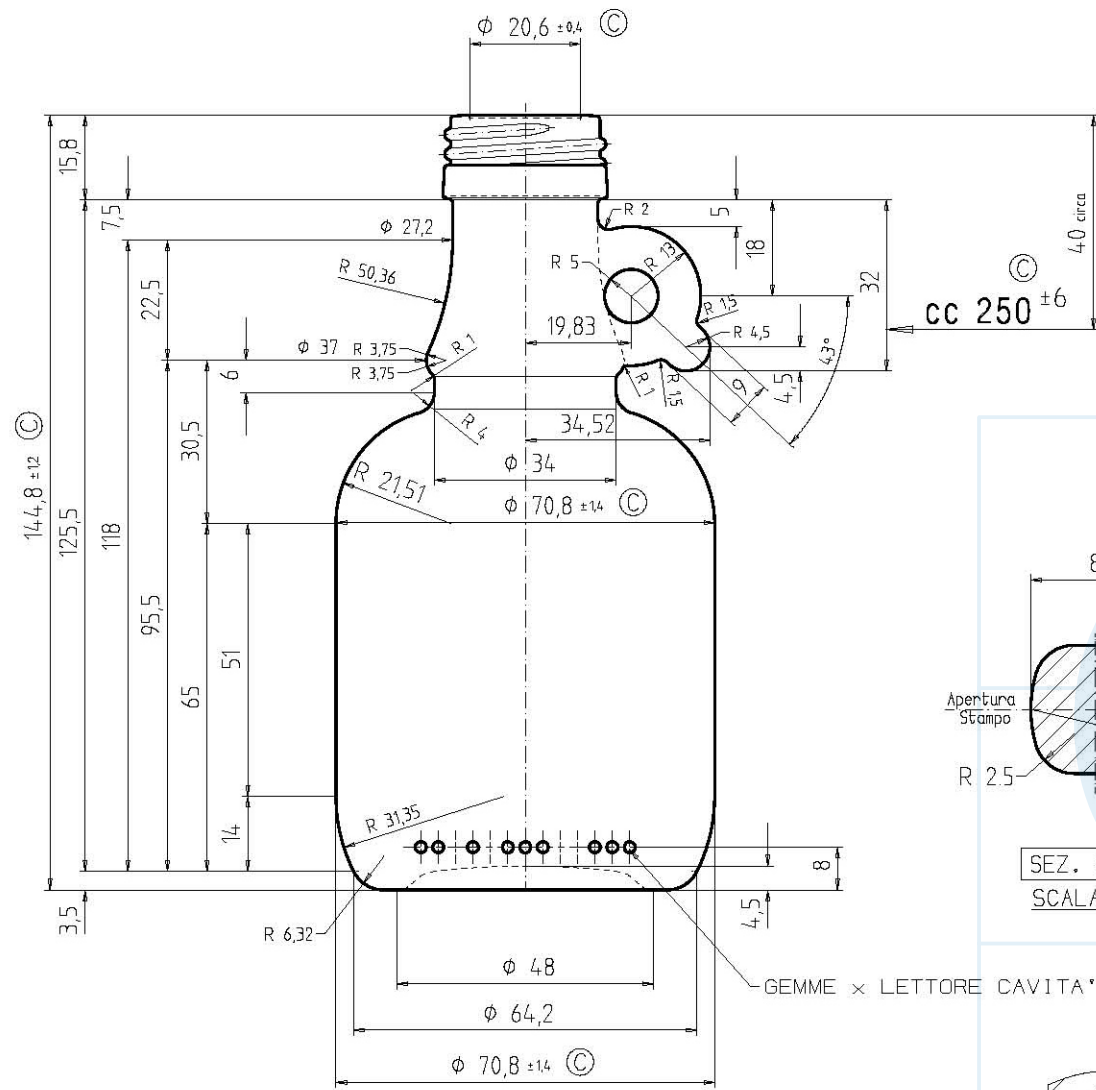


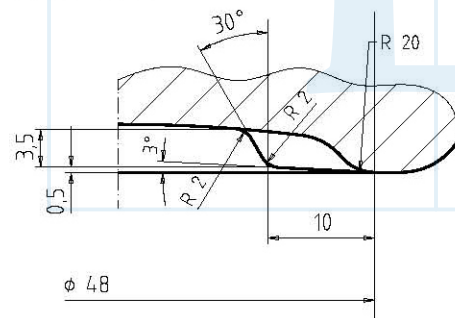
BOCCA PP 31,5 MEDIA -UNI 6144-

Passo 7 Filx1" -Svil. Giri 2-

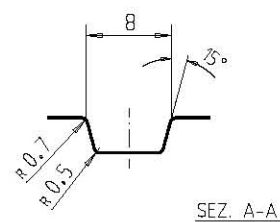
Minimo foro passante $\phi 15$ ©



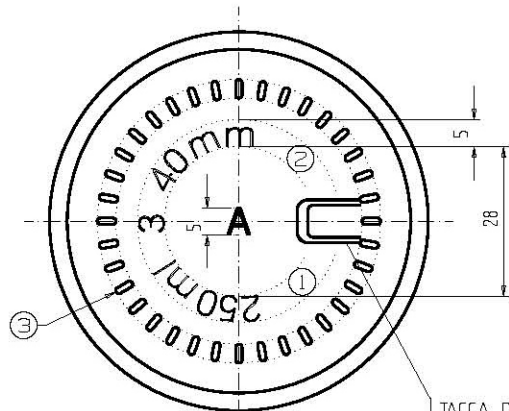
SEZ. MANICO
SCALA 3-1



PARTICOLARI TACCA DI CENTRATURA -SCALA 2-1-

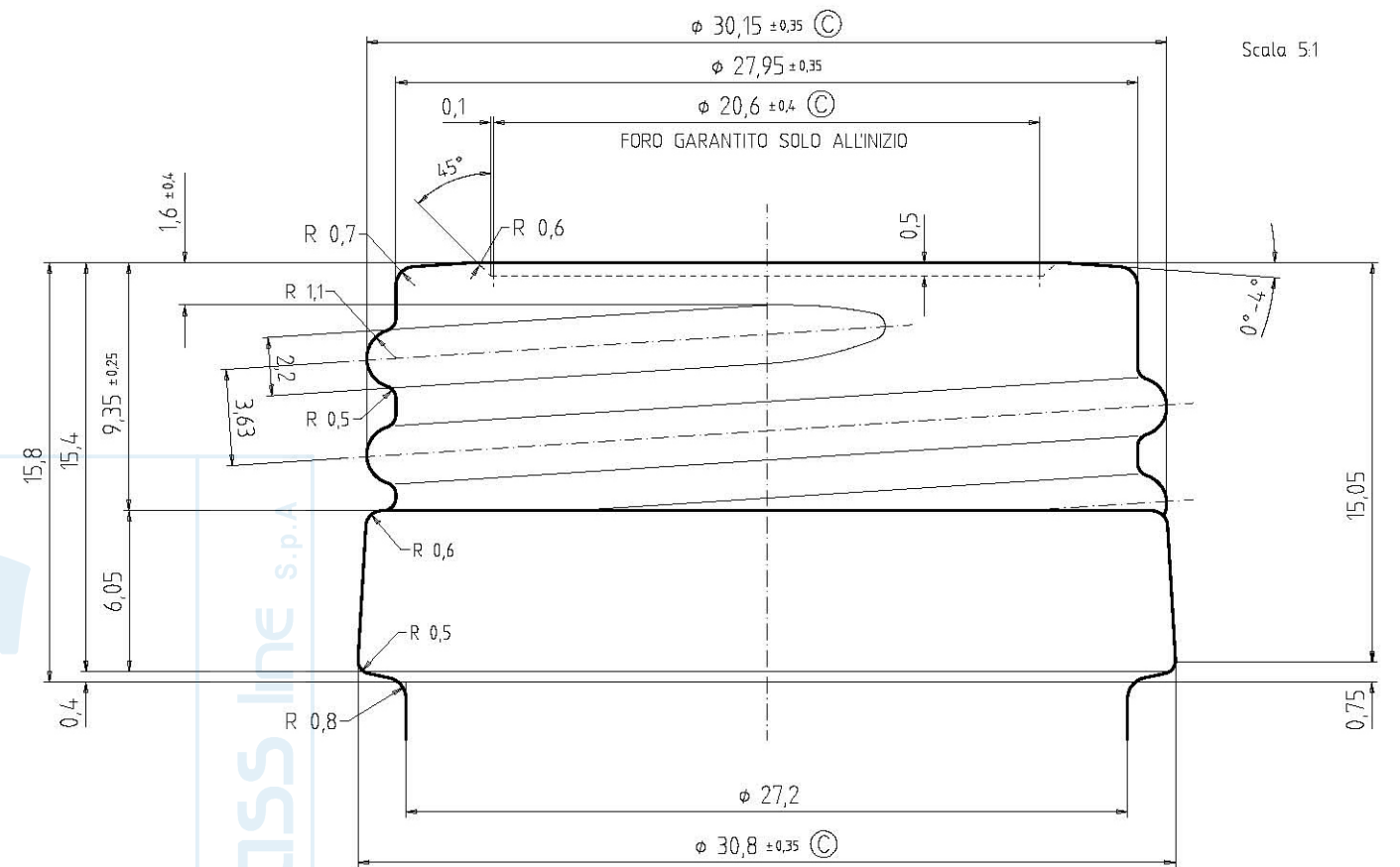


SEZ. A-A



VISTA DAL FONDO

TACCA DI CENTRATURA IN
CORRISPONDENZA DEL MANICO



IMBOCCATURA P.P. 31.5 MEDIA -UNI 6144-

Scala 5:1

- ① MARCHIO
- ② N° STAMPO
- ③ GODRONATURA

Enterglass line s.p.a.

Gallone 250ml tv 31,5

Peso (g)
250

Capacità (cc)
250

Tipo Bocca
tv 31,5

Colore
Vantico